



# ETO2

## Elektronski regulator za otapanje snijega i leda



# UPUTE

# ETO2

ETO2 je elektronski regulator za potpuno automatsko, ekonomično otapanje snijega i leda na vanjskim područjima i u olucima. Led se formira zbog kombinacije niske temperature i vlage. ETO2 očitava temperaturu i vlagu te će se sustav grijanja aktivirati jedino ako oba parametra ukazuju na mogućnost pojave snijega i leda. ETO2 je prikladan za reguliranje električnih grijaćih kabela ili grijaćih cijevi na vodenoj bazi.

## Program proizvoda

---

ETO2-xxxx	Termostat.
ETOG-55	Ugrađeni osjetnik za očitavanje temperature i vlage.
ETOR-55	Osjetnik u olucima za očitavanje vlage
ETF-744/99	Vanjski osjetnik za očitavanje temperature

---

## CE OZNAKA, ZA EU

OJ Electronics A/S objavljuje pod vlastitom odgovornošću da ovaj proizvod odgovara zahtjevima smjernica Europskog vijeća 2004/108/EC i naknadnim izmjenama koje se odnose na elektromagnetsku kompatibilnost te smjernicama Vijeća 2006/95/EEC koje određuju raspon napona koji se koristi za rad električnih uređaja.

## Primijenjeni standardi

CAN/CSA E 60730-2-9:01, UL 60730-2-9.

Proizvod se može staviti pod napon tek kada električna instalacija odgovara postojećim propisima u Republici Hrvatskoj.

Proizvod instaliran prema tim uputama i propisima pokriven je tvorničkim jamstvom.

Ukoliko je proizvod oštećen npr. prilikom transporta, treba ga pregledati i popraviti kvalificirano osoblje prije stavljanja pod napon.

# ETO2

## UPOZORENJE – važne sigurnosne upute

Uvijek isključite napajanje prije izvođenja instaliranja ili održavanja na ovoj kontrolnoj jedinici ili na bilo kojem od sastavnih dijelova priključenih na nju. Ova kontrolna jedinica i sastavni dijelovi priključeni na nju bi trebali postaviti samo kvalificirani električari. Električne instalacije moraju se postaviti tako da odgovaraju primijenjenim propisima u Republici Hrvatskoj.

## TEHNIČKI PODACI

### Termostat ETO2-4550:

Napon napajanja .....120/240V AC  $\pm$ 10%, 50-60 Hz

Ugrađena elektronika

Napajanje (SMPS) .....24 V DC, 8 VA

3 izlazna releja (bez naponski kontakt, NO) .3 X 16 A

Relej alarma (bez naponski kontakt, NO) ....max. 5 A

Kontrolni signal za aktuator

(ventil za miješanje) .....0-10 V DC

Napon napajanja za aktuator

(ventil za miješanje) .....24 V AC/100 mA

On/off temperaturna histereza .....0.3°C

Temperaturni raspon .....0/+5°C

Temperatura okoline .....0/+50°C

Vlažnost zraka okoline .....10-95%

Zaštita .....IP 20/Nema 1

Masa .....600 g

Dimenzije VxŠxD .....90/156/45 mm

### Tip 1B

Regulacija onečišćenja stupnja 2

Nominalni impulsni napon .....4 kV

### Ugradbeni osjetnik tipa ETOG-55:

Konstruiran za postavljanje na vanjskim područjima.

Očitavanja .....vlaga i temperatura

Ugrađivanje .....vanjska područja

Zaštita .....IP 68

Temperatura okoline .....-20/+70°C

Dimenzije .....H32, Ø60 mm

Temperatura za testiranje pritiska lopte .....100°C

# ETO2

## Osjetnik za oluke tipa ETOR-55

Konstruiran za postavljanje u olucima ili cjevovodima. Koristi se u kombinaciji s vanjskim tipom ETF.

Očitavanja .....	vlaga
Ugrađivanje .....	oluci ili cjevovodi
Zaštita .....	IP 68
Temperatura okoline .....	-20/+70°C
Dimenzije VxŠxD .....	105/30/13 mm
Temperatura za testiranje pritiska lopte .....	100°C

## Vanjski osjetnik tipa ETF-744/99:

Očitavanj .....	temperatura
Ugrađivanje .....	zid
Temperatura okoline .....	-20/+70°C
Dimenzije VxŠxD .....	86/45/35 mm
Temperatura za testiranje pritiska lopte .....	100°C

Sustav za otapanje snijega i leda se deaktivira u slučaju kvara osjetnika.

## UGRADNJA OSJETNIKA

### Ugradbeni osjetnik ETOG, sl. 1:

Za ugradnju na vanjska područja gdje su snijeg i led stalni problem. Osjetnik se postavlja tako da je vrh osjetnika u razini s površinom zemlje s pripadajućom metalnom instalacijskom pločom.

Kabel osjetnika se mora ugraditi sukladno postojećim propisima. Preporučena je upotreba cjevovoda tako da štite kabel osjetnika. Detaljne upute za ugrađivanje su priložene s osjetnikom.

### Osjetnik za oluke ETOR, sl. 2:

Za ugrađivanje u oluke ili cjevovode na sunčanoj strani građevine. Važno je osigurati da kontakt osjetnika okrenete od smjera topljenja vode. Ako je potrebno, dva osjetnika se mogu postaviti paralelno. Detaljne upute za ugrađivanje su priložene s osjetnikom.

# ETO2

## **Vanjski osjetnik ETF, sl. 2:**

Koristi se zajedno s osjetnikom za oluke ETOR. Također se može koristiti odvojeno, samo za očitavanje temperature. Osjetnik bi se trebao postaviti na zid ispod strehe, na sjevernoj strani građevine.

## **Kabeli osjetnika:**

ETOG i ETOR su opskrbljeni s 10m kabela, što se može produžiti i do približno 200m koristeći standardni instalacijski kabel: 6x1.5 mm<sup>2</sup> za ETOG i 4x1.5 mm<sup>2</sup> za ETOR (ukupni otpor ne smije premašiti 10 om-a). ETF kabel može imati do 50m dužine. Kabeli osjetnika se moraju ugraditi sukladno postojećim propisima. Ne smiju se nikad postaviti paralelno s energijskim kabelima jer njihov međusobni utjecaj može poremetiti rad osjetnika.

## **UGRAĐIVANJE TERMOSTATA, sl. 6**

Termostat bi trebalo ugraditi na DIN-šinu u za to odgovarajuću površinu ili ga ugraditi na zid u posebno dizajniranu i odobrenu metalnu kutiju (dodatak).

Spojite napon napajanja na stezaljke PE, N i L. Električne instalacije moraju se postaviti tako da odgovaraju primijenjenim propisima u Republici Hrvatskoj.

## **Postavke:**

Dva osjetnika mogu se spojiti na termostat, npr. dva ETOG-a u istoj zoni, jedan ETOG u jednoj od dvije zone (2-zonska kontrola) ili dva ETOR/ETF u oluke ili cjevovode.

- **1-zonsko reguliranje električnog grijanja s ETOG-om, izlazni releji 1, 2 i 3 (sl. 3):**

Spojite 2 (1) ETOG osjetnika na stezaljke 11-20. spojite grijaći kabel na izlazne releje 1, 2 i 3 koristeći stezaljke 3-8.

# ETO2

- **1-zonsko reguliranje električnog grijanja s ETOR + ETF, izlazni releji 1, 2 i 3 (sl. 4):**  
Spojite 2 (1) ETOR osjetnika na stezaljke 11-20.  
Spojite 1 ETF osjetnik na stezaljke 21-32. Spojite grijaći kabel na izlazni relej 1, 2 i 3 koristeći stezaljke 3-8.
- **1-zonsko reguliranje električnog grijanja i reguliranje proizvodnje (Y/Δ) (sl. 5):**  
Spojite 2 (1) ETOG osjetnika na stezaljke 11-20.  
spojite vanjski kontaktor/relej na izlazne releje 1, 2 i 3 koristeći stezaljke 3-8 (vidi grafički prikaz ožičenja, sl. 3).
- **2-zonsko reguliranje električnog grijanja s ETOG-om, izlazni releji 1 i 2,svaki pojedinačno (sl. 3):**  
Spojite 2 ETOG osjetnika na stezaljke 11-20.  
Spojite grijaći kabel za zonu 1 na izlazni relej 1 koristeći stezaljke 3-4. Spojite grijaći kabel za zonu 2 na izlazni relej koristeći stezaljke 5-6.
- **2-zonsko reguliranje električnog grijanja s ETOR-om, izlazni releji 1 i 2, svaki pojedinačno (sl. 4):**  
Spojite 2 ETOR osjetnika na stezaljke 11-20.  
Spojite grijaći kabel za zonu 1 na izlazni relej 1 koristeći stezaljke 3-4. Spojite grijaći kabel za zonu 2 na izlazni relej 2 koristeći stezaljke 5-6.
- **1-zonsko reguliranje grijanja na bazi vode:**  
Spojite 1 ETOG osjetnik na stezaljke 11-16.  
Spojite 1 ETF osjetnik na stezaljke 21-32. Spojite 3/4 ventila za miješanje na stezaljke 21-24. Spojite vanjski napon napajanja (24 V AC) na ventil za miješanje na stezaljke 25-26. Spojite primarnu crpku na izlazni relej 1 koristeći stezaljke 3-4. Spojite sekundarnu crpku na izlazni relej 2 koristeći stezaljke 5-6.

# ETO2

## OŽIČENJE

Stezaljke	kod boja	ožičenje
PE, N, L		napon napajanja, 120-240 V AC 50/60 Hz
1, 2		alarm releja (bez napona) max. 5 A
3, 4		izlazni relej 1, 16 A (bez napona), grijaći kabel 1 (zona 1)/primarna crpka
5, 6		izlazni relej 2, 16 A (bez napona), grijaći kabel 2 (zona 2)/sekundarna crpka
7, 8		izlazni relej 3, 16 A (bez napona), grijaći kabel 3
11, 12	smeđa/zelena	grijaći kabel 1+2, ETOG i ETOR
13, 14	siva/ljubičasta	temperaturni osjetnik 1, ETOG
15, 16	žuta/bijela	osjetnik za vlagu 1, ETOG/ETOR
17, 18	siva/ljubičasta	osjetnik za temperaturu 2, ETOG
19, 20	žuta/bijela	osjetnik za vlagu 2, ETOG/ETOR
21, 22		3/4, 0-10 V
23, 24		3/4, 24 V AC
25, 26		napon napajanja 24 V AC za 3/4

## OŽIČENJE

Stezaljke	kod boja	ožičenje
27, 28		napajanje temperaturnog osjetnika za vodu
29, 30		
31, 32		vanjski temperaturni osjetnik, ETF
33, 34		vanjski pričuvni unos
35, 36		vanjsko prekoračenje toplinskog unosa

## Zaštita okoliša i recikliranje

Pomozite u zaštiti okoliša odlažući ambalaže i suvišne proizvode na odgovoran način.

## Odlaganje proizvoda



Proizvodi označeni ovim simbolom se ne smiju odlagati s ostalim kućnim otpadom, već se moraju dovesti u sjedišta za skupljanje otpada sukladno postojećim propisima.

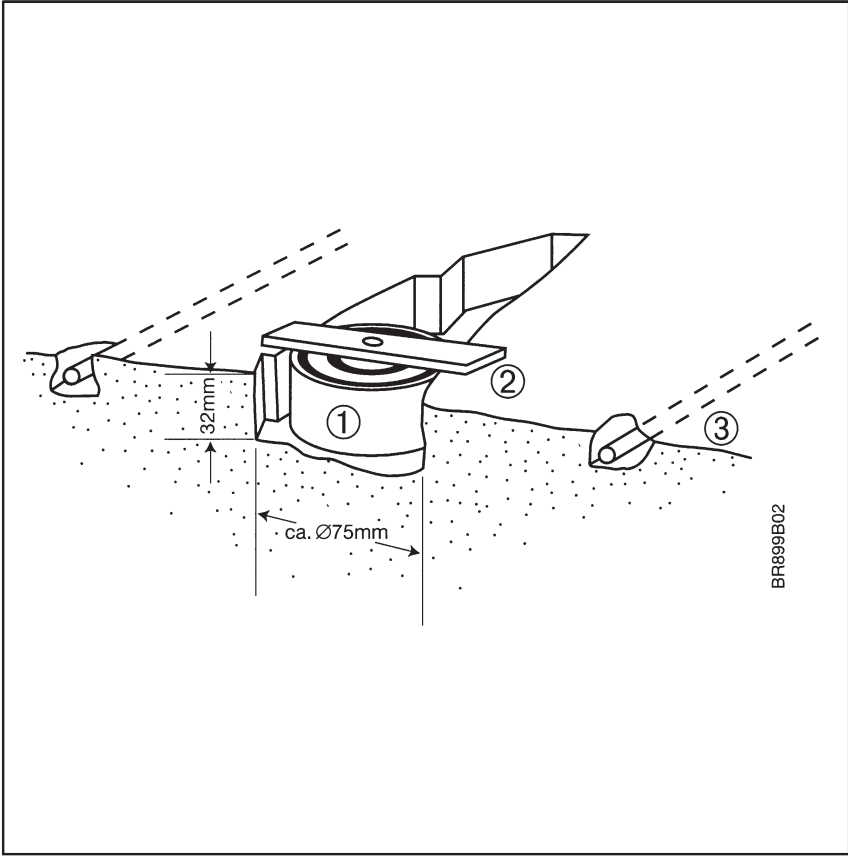
## Slike

- Sl. 1. postavljanje ugradbenih osjetnika
- 1 Osjetnik
  - 2 Metalna instalacijska ploča
  - 3 Grijaći kabel
- Sl. 2. postavljanje ETOR osjetnika za oluke i ETF vanjskog osjetnika
- 1 Termostat ETO2
  - 2 Osjetnik za oluke
  - 3 Vanjski osjetnik

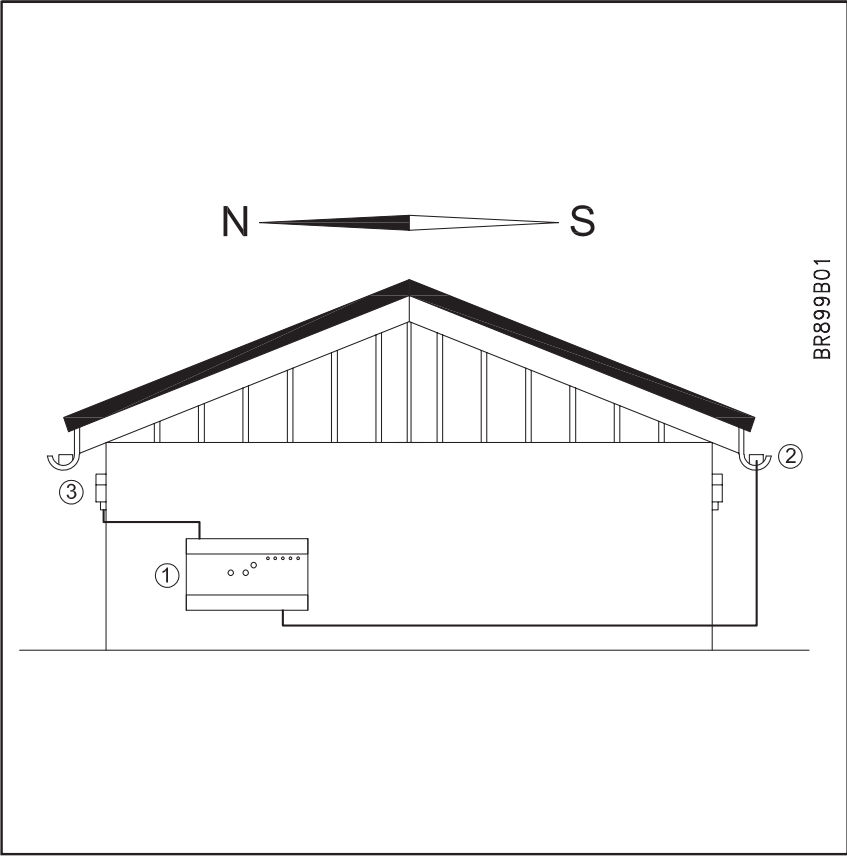


# ETO2

Sl. 1

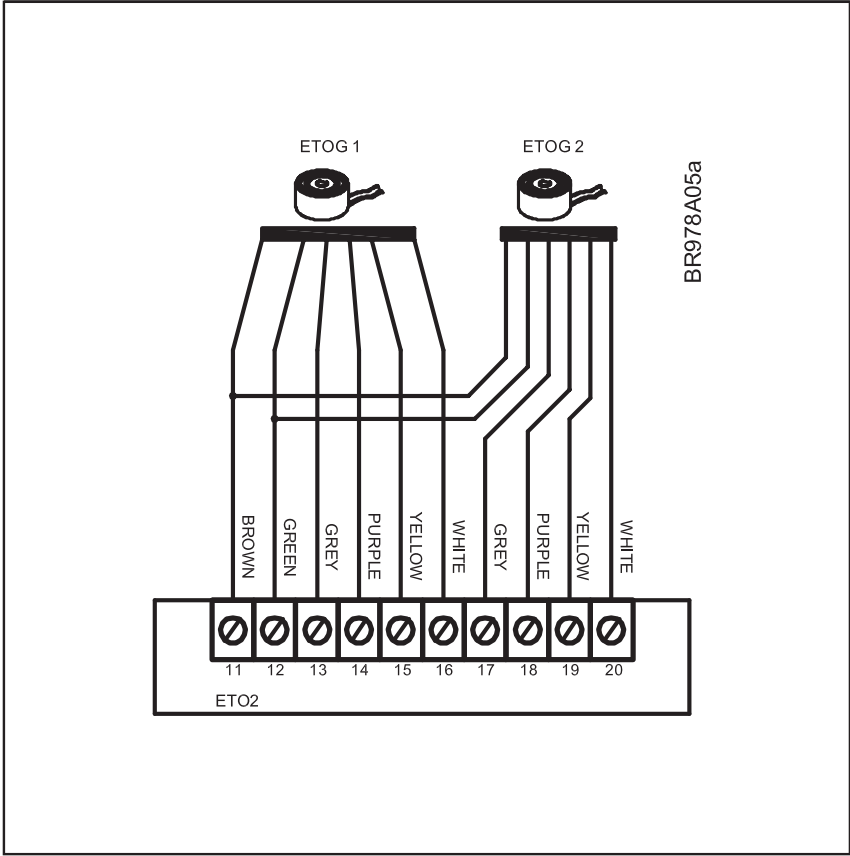


Sl. 2

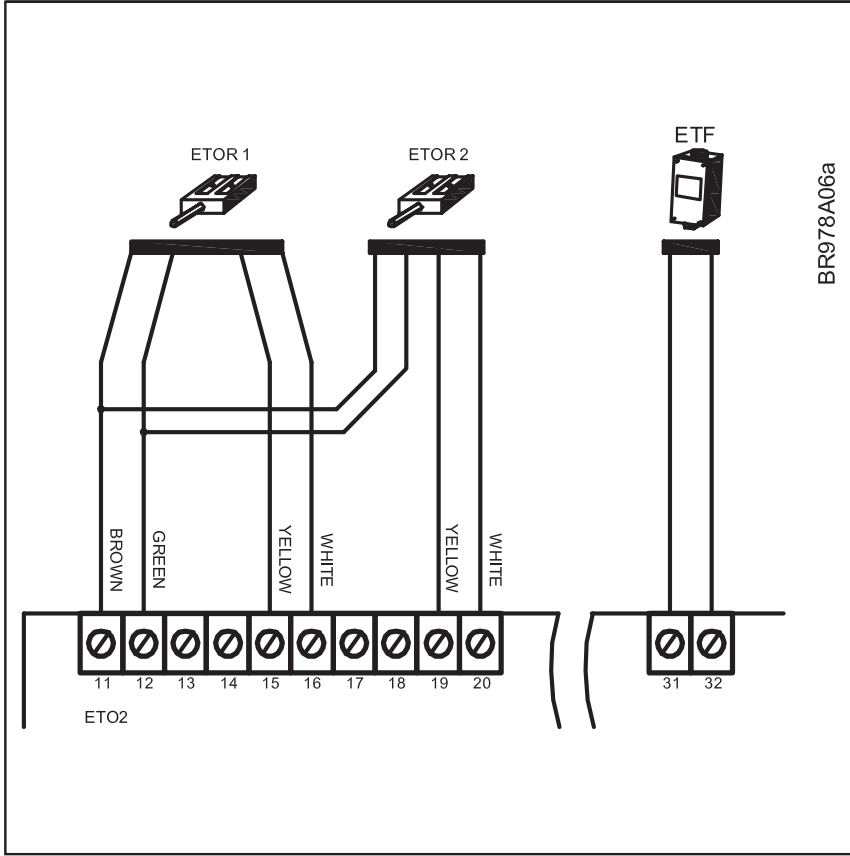


# ETO2

Sl. 3

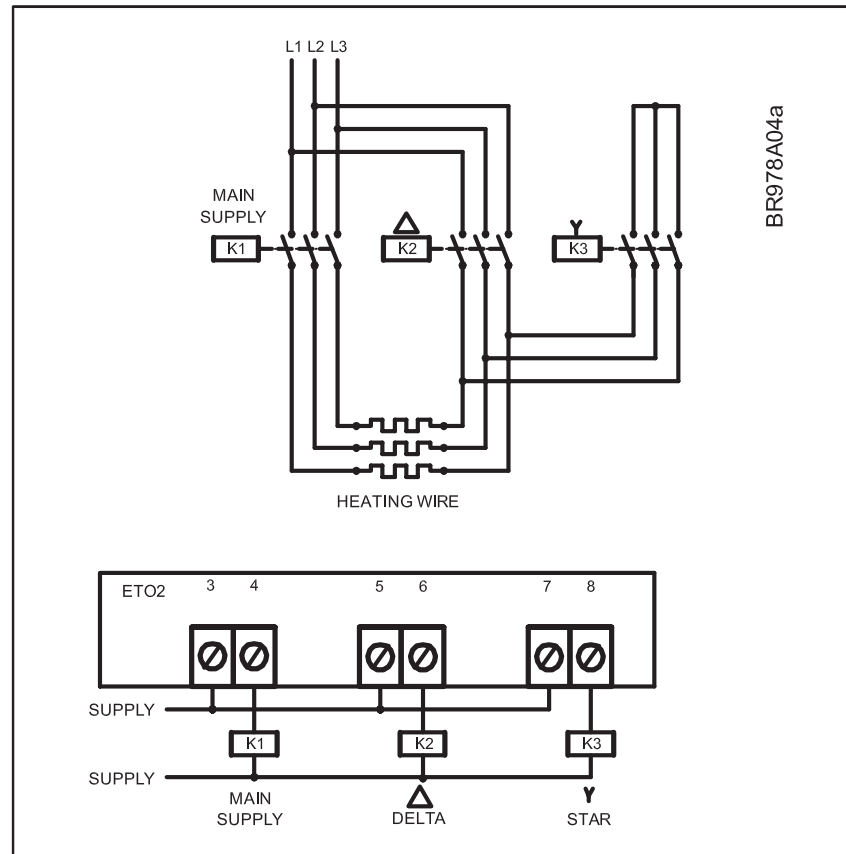


Sl. 4



# ETO2

Sl. 5



Sl. 6

