

OJ Microline® Tip ETR2

57653 06/08



ETR2 je elektronski termostat za ekonomično otapanje leda i snijega u olucima i na vanjskim područjima. Led nastaje kombinacijom niskih temperatura i vlage. ETR2 očitava temperaturu i vlagu te će se sustav za otapanje obično aktivirati u slučaju prisutnosti snijega i leda. ETO2 je prikladan za reguliranje električnih grijača kabela.

Proizvodni program

ETR2-1550	Termostat
ETOG-55	Ugrađeni osjetnik za očitavanje temperature i vlage
ETOR-55	Osjetnik u olucima za očitavanje vlage
ETF-744/99	Vanjski osjetnik za očitavanje temperature

CE OZNAKA

OJ objavljuje pod vlastitom odgovornošću da ovaj proizvod odgovara zahtjevima smjernica Europskog vijeća 89/336/EEC i naknadnim izmjenama koje se odnose na elektromagnetsku kompatibilnost te smjericama Vijeća 2006/95/EEC koje određuju raspon napona koji se koristi za rad električnih uređaja.

Primijenjeni standardi

EN 61000-6-3, EN 61000-6-2, EN 60730-1 i EN 60730-2-9.

Proizvod se može staviti pod napon tek kada električna instalacija odgovara postojećim propisima u Republici Hrvatskoj.

Proizvod instaliran prema tim uputama i propisima pokriven je tvorničkim jamstvom.

Ukoliko je proizvod oštećen npr. prilikom transporta, treba ga pregledati i popraviti kvalificirano osoblje prije stavljanja pod napon.

UPOZORENJE – važne sigurnosne upute

Uvijek isključite napajanje prije izvođenja instaliranja ili održavanja na ovoj kontrolnoj jedinici ili na bilo kojem od sastavnih dijelova priključenih na nju. Ovu kontrolnu jedinicu i sastavne dijelove priključene na nju bi trebali postaviti samo kvalificirani električari. Električne instalacije moraju se postaviti tako da odgovaraju primijenjenim propisima u Republici Hrvatskoj.

TEHNIČKI PODACI

Napon napajanja . . . 230 V AC ±10%, 50-60 Hz
 Relej na izlazu (bez naponski kontakt, NO) . 16A
 On/off histereza 0.3°C
 Temperaturni raspon 0/+10°C

Vrijeme izvođenja 0-5 sati
 Temperatura okoline -10/+50°C
 Vlažnost zraka okoline 10- 95%
 Zaštita IP 20/ Nema 1
 Potrošnja 3 VA
 Masa 200 g
 Dimenzije VxŠxD 86/52/59 mm

Ugradbeni osjetnik tipa ETOG-55

Konstruiran za postavljanje na vanjskim područjima.
 Očitavanje vlaga i temperatura
 Ugrađivanje vanjska područja
 Zaštita IP 68
 Temperatura okoline -20/+70°C
 Dimenzije H32, Ø60 mm

Osjetnik za oluke tipa ETOR-55

Konstruiran za ugrađivanje u oluke ili cjevovode.
 Koristi se u kombinaciji s vanjskim osjetnikom tipa ETF.
 Očitavanje vlaga
 Ugrađivanje oluci ili
 Zaštita IP 68
 Temperatura okoline -20/+70°C
 Dimenzije VxŠxD 105/30/13 mm

Vanjski osjetnik tipa ETF-744/99

Očitavanje temperatura
 Ugrađivanje zidno
 Okolinska temperatura -20/+70°C
 Dimenzije VxŠxD 86/45/35 mm

Sustav za otapanje snijega i leda se deaktivira u slučaju kvara osjetnika.

UGRAĐIVANJE OSJETNIKA

Ugradbeni osjetnik ETOG, sl. 1:

Za ugrađivanje na vanjskim područjima gdje su snijeg i led stalni problem. Osjetnik se postavlja tako da je vrh osjetnika u razini s površinom zemlje s pripadajućom metalnom instalacijskom pločom.

Kabel osjetnika se mora ugraditi sukladno postojećim propisima. Preporučena je upotreba cjevovoda tako da štite kabel osjetnika. Detaljne upute za ugrađivanje su priložene s osjetnikom.

Osjetnik za oluke ETOR, sl. 2:

Za ugrađivanje u oluke ili cjevovode na sunčanoj strani građevine. Važno je osigurati da kontakt osjetnika okrenete od smjera topljenja vode. Ako je potrebno, dva osjetnika se mogu postaviti paralelno. Detaljne upute za ugrađivanje su priložene s osjetnikom.

Vanjski osjetnik ETF, sl. 2:

Koristi se zajedno s osjetnikom za oluke ETOR. Također se može koristiti odvojeno, samo za očitavanje temperature. Osjetnik bi se trebao postaviti na zid ispod strehe, na sjevernoj strani građevine.

Kabeli osjetnika:

ETOG i ETOR su opskrbljeni s 10m kabela, što se može produžiti i do približno 200m koristeći standardni instalacijski kabel: 6x1.5 mm² za ETOG i 4x1.5 mm² za ETOR (ukupni otpor ne smije premašiti 10 om-a). ETF kabel može imati

do 50m dužine. Kabeli osjetnika se moraju ugraditi sukladno postojećim propisima. Ne smiju se nikad postaviti paralelno s energijskim kabelima jer njihov međusobni utjecaj može poremetiti rad osjetnika.

UGRAĐIVANJE TERMOSTATA

Termostat bi trebalo ugraditi na DIN-šinu u za to odgovarajuću metalnu ploču.

Spojite napon napajanja na stezaljke L i N. Električne instalacije moraju se postaviti tako da odgovaraju primijenjenim propisima u Republici Hrvatskoj.

Postavke

ETR2 se može koristiti za otapanje snijega i leda na vanjskim područjima u kombinaciji s ETOG osjetnicima ili u olucima/cjevovodima u kombinaciji s ETOR i ETF osjetnicima.

- **Električno reguliranje grijanja s ETOG-om (sl. 4 i 5):**
Spojite 1 ETOG osjetnik na stezaljke 8-14. Spojite grijači kabel na izlazni relej koristeći stezaljke 5 i 8.
- **Električno reguliranje grijanja s ETOR + ETF (sl. 4 i 6):**
Spojite 1 ETOR osjetnik na stezaljke 10-14. Spojite 1 ETF osjetnik na stezaljke 8 i 9. Spojite grijači kabel na izlazni relej koristeći stezaljke 5 i 7.

OŽIČENJE (sl. 3)

Stezaljka	Kod boja	Ožičenje
1, 2		Napon napajanja, 230 V AC 50/60 Hz
5, 7		Izlazni relej, 16 A (bez napona) Grijači kabel
8, 9	siva/ljubičasta	Temperaturni osjetnik 1 ETOG ili ETF
10, 11	žuta/bijela	Osjetnik za vlagu, ETOG ili ETOR
13, 14	smeđa/zelena	Grijači kabel, ETOG ili ETOR

Zaštita okoliša i recikliranje

Pomozite u zaštiti okoliša odlučujući ambalaže i suvišne proizvode na odgovoran način.

Odlaganje proizvoda

Proizvodi označeni ovim simbolom se ne smiju odlagati s ostalim kućnim otpadom, već se moraju dovesti u sjedišta za skupljanje otpada sukladno postojećim propisima.

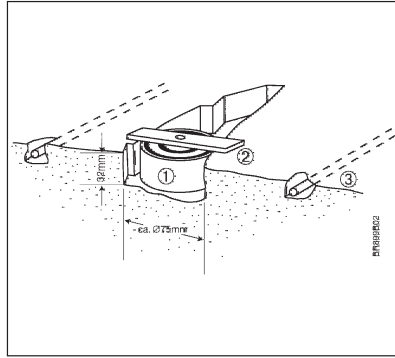
Slike

- Sl. 1. postavljanje ugradbenih osjetnika
- 1 Osjetnik
 - 2 Metalna instalacijska ploča
 - 3 Grijači kabel
- Sl. 2. postavljanje ETOR osjetnika za oluke i ETF vanjskog osjetnika
- 1 Termostat ETO2
 - 2 Osjetnik za oluke
 - 3 Vanjski osjetnik

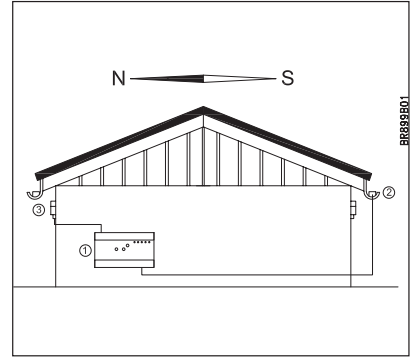
OJ ELECTRONICS A/S

Stenager 13B · DK-6400 Sønderborg
 Tel.: +45 73 12 13 14 · Fax +45 73 12 13 13
 oj@oj.dk · www.oj.dk

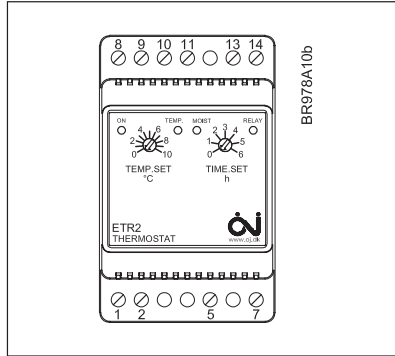
Sl. 1



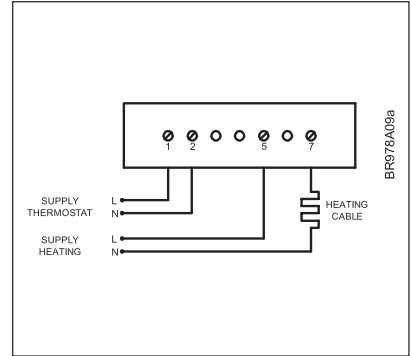
Sl. 2



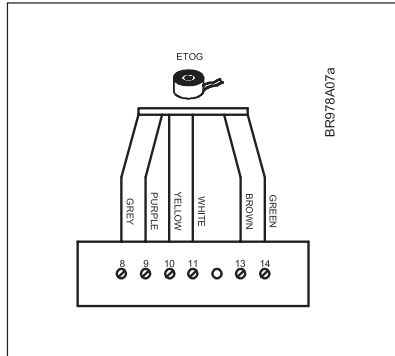
Sl. 3



Sl. 4



Sl. 5



Sl. 6

