

# UPUTE ZA MONTAŽU

## Tip OCC4/OCD4

67034A 06/10 - (MBC)



### Hrvatski

Termostat je elektronski on / off termostat za regulaciju temperature pomoću NTC senzora koji se nalazi ili eksterno ili interno unutar termostata. Termostat je namijenjen za podžbuknu ugradnju u zidnu kutiju. Postolje za nadžbuknu ugradnju na zid također je dostupno.

#### PROIZVODNI PROGRAM

OCC4-1991 Termostat sa podnim senzor.  
OCC4-1999 Termostat sa ugrađenim sobni osjetnikom.  
OCD4-1999 Termostat sa 2 senzora. Podni senzor i ugrađeni sobni senzor.

**UPOZORENJE** - Važne sigurnosne upute. Isključite napajanje prije obavljanja bilo kakve instalacije ili održavanja na ovoj upravljačkoj jedinici i povezanim komponentama. Ovu kontrolna jedinica i prateće komponente trebaju biti ugrađeni od strane odgovorne osobe (tj. kvalificiranih električara). Električna instalacija mora biti u skladu s odgovarajućim zakonskim propisima.

#### UGRADNJA SENZORA

Podni senzor sadrži sigurnosni ekstra niski naponski krug (SELV), omogućujući mu da se nalazi u neposrednoj blizini podne površine bez opasnosti u slučaju oštećenja. Kabel senzora do montažne kutije, mora biti smješten u fleksibilnu cijev. Kako bi spriječili micanje kabela iz fiksne instalacije, pa moraju biti pričvršćeni pomoću plastičnih vezica.

Preporuka je da se kabeli i senzor nalaze tičino cijevi u podu. Završetak cijevi potrebno je začepiti i smijestiti što je moguće na više u sloju betona.

Alternativno, senzor može biti ugrađen izravno u pod. Senzorski kabel mora biti ugrađen kroz zasebnu cijev i odvojen od napojnih kabela.

Podni senzor mora biti smješten na sredini između grijaćih kabela.

Kabel senzora može se produljiti do 100 m pomoću standardnog instalacijskog dvožilnog kabela. Ne smiju se koristiti žile višezilnog kabela za napajanje podnog grijanja. Induktivni signali mogu poremetiti funkcije termostata. Ukoliko se koristi kabel s plaštom (koaksijalni kabel), plašt se ne smije spojiti na uzemljenje na stezaljku 6.

#### UGRADNJA TERMOSTATA S UGRAĐENIM OSJETNIKOM

Sobni osjetnik se koristi za regulaciju udobne temperature prostorija. Termostat se montira na zid cca. 1,6 m iznad poda na takav način da se omogući slobodna cirkulacija zraka oko njega. Propuh, sunčevo svjetlo i drugie izvora topline treba izbjegavati (slika. 4). Nema spojenih vanjskih senzora.

#### Montaža termostata

1. Pritisnite dugme za isključiti termostat na "0".
2. Otpustite prednji poklopac umetanjem malog odvijča u otvor na obje strane termostata.
3. Priključite kabele sukladno shemi (slika 2).
4. Postavite termostat u zidnu podžbuknu kutiju.
5. Postavite okvir i pažljivo pritisnite poklopac na termostatu. Uvjerite se da su gumb za napajanje i prekidač gurnutu prema dolje (u poziciji isključen).

**Nemojte** otvarati termostat spuštajući četiri fiksne stipe na leđima.

#### Postavke za prvu upotrebu:

Prvi put kad je termostat spojen, pritisnite dugme za napajanje na "I". Potom pomoću tipki postavite jezik, vrijeme i datum:

1. Postavite jezik
2. Postavite vrijeme
3. Postavite datum

#### Programiranje

Vidi korisnički priručnik.

#### Otkrivanje kvara

Ako je senzor odspojen ili kratko spojen, sustav grijanja se isključuje. Senzor se može provjeriti prema tablici otpora (slika 5).

#### Oznake pogrešaka

- E0: Interna pogreška. Potrebna je zamjena termostata.  
E1: Ugrađeni senzor je kratko spojen ili isključen.  
E2: Vanjski senzor je kratko spojen ili isključen.

#### CE oznaka



Sukladno slijedećim standardima:

LVD / EMC: EN 60730-2-9

#### KLASIFIKACIJA

Proizvod je uređaj II. razreda (poboljšana izolacija) i mora se spojiti na slijedeće vodiče:

- 1: Nula (N)
- 2: Faza (L) 230 V ± 10%, 50/60 Hz
- 3-4: Maksimalno opterećenje 16A / 3600 W
- X: Ne spajajte
- 5-6: Vanjski senzor poda

#### Okoliš i recikliranje

Molimo Vas pomognite u zaštiti okoliša odlaganjem ambalaže u skladu s nacionalnim propisima za gospodarenje otpadom.

#### Reciklaža zastarjelih uređaja



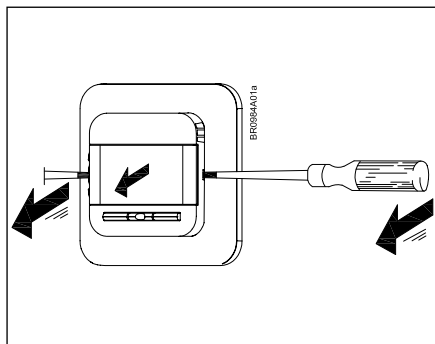
Uređaji s ovom oznakom ne smiju se odlagati s općim otpadom iz domaćinstva. Oni moraju se odvojeno sakupljati i odlagati u skladu s lokalnim propisima.

#### TEHNIČKI PODACI

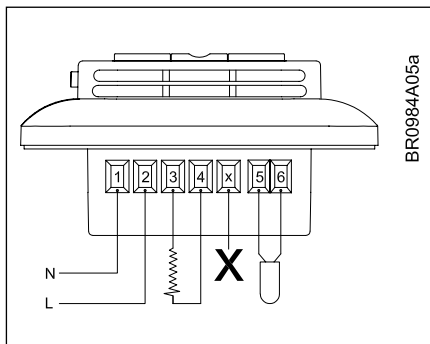
Napon napajanja ..... 230 VAC ± 10% 50 Hz  
Max. opterećenje ..... 16A, 230 V ~ 50/60 Hz  
Ugrađeni prekidač ..... 2-polni, 16A  
Izlazni relej –kontakt ..... SPST - NO  
Izlaz ..... Max. 16A / 3600 W  
Kontrolno načelo ..... PWM / PI  
Potrošnja u mirovanju ..... 0,6 W  
Trajanje pričuvne baterije ..... 5 godina  
Temperaturno područje ..... +5 / +40°C  
Raspon senzora (OCD4) ..... +5 / +40°C  
Temperatura grijanja prostora ..... +0 / +25°C  
Stupanj kontrole onečišćenja ..... 2  
Nazivni udarni napon ..... 4 kV  
Zaštitni poklopac regulatora ..... IP 21  
Dimenzije ..... V/84, Š/84, D/40 mm  
Zaslون ..... 100x64 piksela STN  
(s bijelim pozadinskim osvjetljenjem)  
EU Registrirani Dizajn ..... 001101349-0001/2

Nije potrebno održavanje termostata.

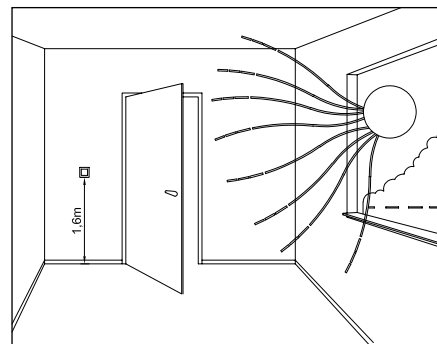
Slika 1



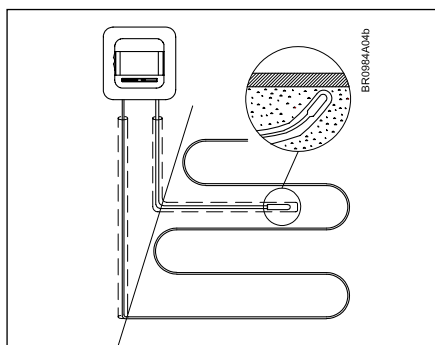
Slika 2



Slika 4



Slika 3



Slika 5

Senzor	
Temp.(C)	Vrijednost ( $\Omega$ )
-10	64000
0	38000
10	23300
20	14800
30	9700

**Uvoznik:**

 **Stipsa** d.o.o.

Matice hrvatske 9a, 21000 Split

Tel.: 021 54 90 85

Fax: 021 54 46 91

E-mail: [prodaja@stipsa.hr](mailto:prodaja@stipsa.hr)

[www.stipsa.hr](http://www.stipsa.hr)

**Proizvodi:**

 **ELEKTRA**<sup>®</sup>

ul. Marynarska 14

02-674 Warszawa, Poland

Tel. (+48 22) 843 32 82

e-mail: [office@elektra.eu](mailto:office@elektra.eu)

[www.elektra.eu](http://www.elektra.eu)